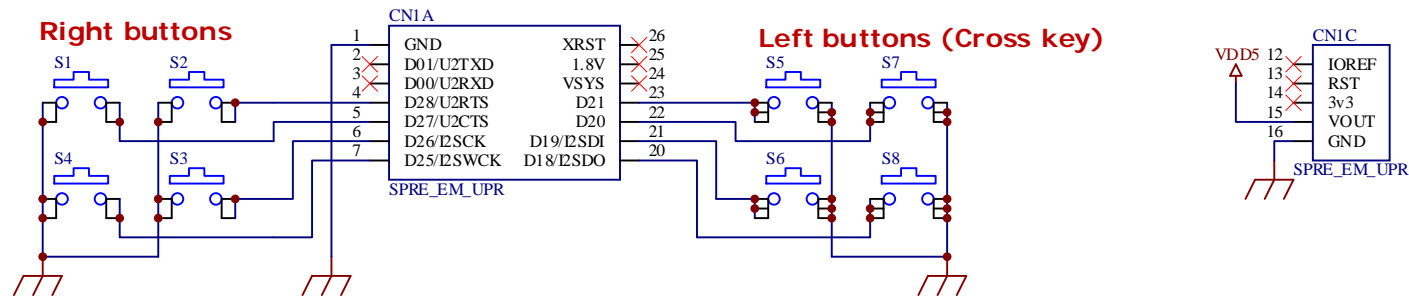


# SPRESENSE Gaming Hardware Project "Controller"



★ ここより下の部品は、セットには含まれておりません。実装もされていません。必要な機能に応じて部品を別途ご購入いただき、ハンダ付けして下さい。

本ボード上のスピーカから音を出したい場合、以下の2通りの方法があります。

### 方法A: SPRESENSEのダイレクト出力を使用する場合

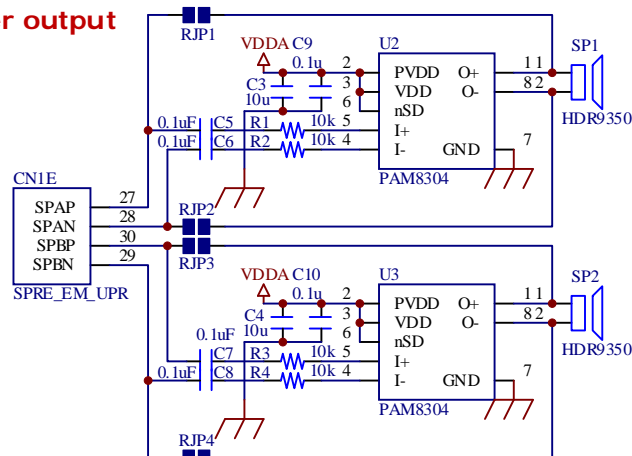
- ・SPRESENSEメインボードをスピーカ出力改造(ジャンパ)します
- ・本ボードのRJP1/2/3/4をショートします

注:この場合、拡張ボードのヘッドホン端子は使用できなくなります。(歪みます)

### 方法B: アンプを使用する場合

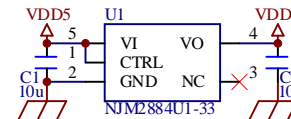
- ・U2/U3、その他のCやRを全て実装します
- ・本ボードのRJP1/2/3/4はショートしません

### Speaker output

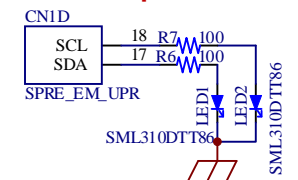


スピーカまたはマイクを使用する場合は、U1/C1/C2も実装して下さい。

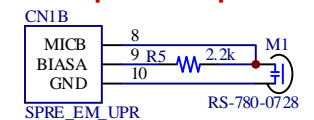
### Speaker & Microphone Power



### LED output



### Microphone input



Title			
<b>SPRESENSE Gaming Hardware Project "Controller"</b>			
Size	Number	Revision	
A4	<b>SGHP-001</b>	<b>1.00</b>	
Date:	2020/03/31	Sheet of	
File:	C:\KUNUGIGARAGE\SGHP001\SGHP001\SGHP001.DWG		